



MD 3623 F2 2008.06.30

REPUBLICA MOLDOVA



(19) Agenția de Stat pentru Proprietatea Intelectuală

(11) 3623 (13) F2 (51) Int. Cl.: B23H 1/00 (2006.01) B23H 7/02 (2006.01) B23F 9/06 (2006.01)

(12) BREVET DE INVENȚIE

Table with 2 columns and 2 rows containing patent details: Hotărârea de acordare a brevetului de invenție poate fi revocată în termen de 6 luni de la data publicării; (21) Nr. depozit: a 2005 0032; (22) Data depozit: 2005.02.07; (41) Data publicării cererii: 2006.07.31, BOPI nr. 7/2006; (45) Data publicării hotărârii de acordare a brevetului: 2008.06.30, BOPI nr. 6/2008; (71) Solicitant: UNIVERSITATEA TEHNICĂ A MOLDOVEI, MD; (72) Inventatori: BOSTAN Ion, MD; DULGHERU Valeriu, MD; DICUSARĂ Ion, MD; BODNARIUC Ion, MD; (73) Titular: UNIVERSITATEA TEHNICĂ A MOLDOVEI, MD; (74) Reprezentant:

(54) Roată dințată-sculă pentru prelucrarea matrițelor (variante) și procedeu de prelucrare a ei (variante)

(57) Rezumat:

1 Invenția se referă la industria constructoare de mașini, și anume la roțile dințate-sculă și procedeele de prelucrare a roților dințate-sculă pentru confecționarea matrițelor.

Roata dințată-sculă include o coroană dințată cu dinți curbilini modificați, profilul cărora poate fi convex-concav sau circular și este descris de ecuații parametrice.

Pentru prelucrarea roților dințate-sculă cu profilul dinților modificat se propune un procedeu în cadrul căruia scula abrazivă efectuează o mișcare de precizie modificată, ținând cont de compensarea valorii erorii de profil a dinților matriței,

2 obținuți prin eroziune electrochimică. Eroarea de profil sus-menționată este generată de faptul că unele porțiuni ale dinților sunt supuse eroziunii electrochimice un timp mai îndelungat, în urma căreia se produce o dizolvare suplimentară a materialului.

Pentru realizarea modificării profilului dinților roții dințate-sculă, sculei abrazive i se comunică deplasări suplimentare, generate de camele mecanismului de legătură, profilul cărora este descris de ecuații parametrice.

Revendicări: 4 Figuri: 9

MD 3623 F2 2008.06.30

MD 3623 F2 2008.06.30

3

Descriere:

Invenția se referă la industria constructoare de mașini, și anume la roțile dințate-sculă și procedeele de prelucrare a roților dințate-sculă pentru confecționarea matrițelor.

5 Este cunoscut electrodul-sculă pentru prelucrarea prin electroeroziune a roților dințate, care este executat din material dielectric și include plăci conductoare de curent electric, prinse de o parte și de alta a electrodului-sculă, totodată suprafața de lucru a plăcilor e perpendiculară bisectoarei unghiului format de suprafețele laterală și concentrică a dintelui roții prelucrate. Electrodul-sculă cunoscut nu poate fi utilizat pentru prelucrarea dinților matrițelor formelor de turnare a roților dințate din masă plastică [1].

10 Este cunoscut procedeul de prelucrare a dinților elementelor transmisiei precesionale, în care sculei i se comunică o mișcare sfero-spațială în raport cu sistemele de coordonate mobil și fix, care este caracterizată de unghiurile Euler și o mișcare suplimentară. Posibilitățile tehnologie relativ înguste nu permit prelucrarea cu precizie înaltă a dinților modificali ai matrițelor formelor de turnare a roților dințate [2].

15 Este cunoscută de asemenea roata dințată cu profil convex-concav al dinților, descrisă în secțiune normală de ecuații parametrice și procedeul de prelucrare a roților dințate, în care scula, efectuând mișcare de precesie, este legată cu partea imobilă printr-un mecanism de legătură, care primește microdeplasări de la o camă. Procedeul examinat, deși dispune de o serie de avantaje, nu permite totuși prelucrarea dinților modificali ai matrițelor formelor de turnare a roților dințate [3].

20 Problema pe care o rezolvă prezenta invenție este lărgirea posibilităților tehnologice și majorarea preciziei de prelucrare.

Problema pusă se rezolvă prin aceea că roata dințată-sculă cu profil curbiliniu al dinților, descris în secțiune normală de ecuațiile parametrice:

$$\xi^m = X_E^m \cos \frac{\pi}{Z_1} + [R_D \cos(\delta + \theta + \beta) + Y_E^m] \sin \frac{\pi}{Z_1};$$

$$\xi^m = X_E^m \sin \gamma \sin \frac{\pi}{Z_1} - [R_D \cos(\delta + \theta + \beta) + Y_E^m] \sin \gamma \cos \frac{\pi}{Z_1} + [R_D \sin(\delta + \theta + \beta) + Z_E^m] \cos \gamma.$$

25 unde:

$$\sin \gamma = tg(\delta + \theta + \beta) / \left[\cos^2 \frac{\pi}{Z_1} + tg^2(\delta + \theta + \beta) \right]^{1/2};$$

$$\cos \gamma = \cos \frac{\pi}{Z_1} / \left[\cos^2 \frac{\pi}{Z_1} + tg^2(\delta + \theta + \beta) \right]^{1/2}.$$

Profilul dinților roții dințate este executat convex-concav, coordonata ξ^m a căruia, modificată cu valoarea $\Delta_i(\psi)$, este descrisă de ecuația parametrică:

$$\xi^m = X_E^m \cos \frac{\pi}{Z_1} + [R_D \cos(\delta + \theta + \beta) + Y_E^m] \sin \frac{\pi}{Z_1} - \Delta_i(\psi),$$

30 unde: $\Delta_i(\psi)$ este valoarea modificării profilului dinților roții dințate - sculă

$$\Delta_i(\psi) = a \left(\frac{1}{\cos \alpha_i(\psi)} - 1 \right),$$

unde: $a = (0,08..0,76)$ mm – valoarea interstițiului la prelucrarea cu roata dințată-sculă prin eroziunea electrochimică a matrițelor,

$$\alpha_i(\psi) = \arctg \frac{\xi_{i+1}^m - \xi_i^m}{\xi_{i+1}^m - \xi_i^m} - \text{unghiul dintre tangenta dusă la punctul considerat al profilului}$$

35 dintelui roții dințate-sculă și direcția de avans la prelucrarea ei.

MD 3623 F2 2008.06.30

4

În roata dințată-sculă pentru prelucrarea matrițelor, care este executată cu profilul curbiliniu al dinților, profilul dinților roții dințate este executat în arc de cerc și este descris de ecuațiile:

$$\xi^m = r \cos \psi - \Delta_i(\psi);$$

$$\xi^m = r \sin \psi,$$

5 unde: r este raza de curbură a profilului în arc de cerc, $\Delta_i(\psi)$ - valoarea modificării profilului dinților roții dințate-sculă.

Procedeu de prelucrare a roții dințate-sculă, care este executată cu profilul dinților convex-concav, include comunicarea sculei unei mișcări coordonate în raport cu sistemele de coordonate mobil (X_I, Y_I, Z_I) și imobil (X, Y, Z), originea cărora coincide cu centrul mișcării de precesie și este legată cu partea imobilă prin intermediul unui mecanism de legătură. Noutatea constă în aceea că sculei i se comunică o deplasare suplimentară față de coordonatele X_I și Y_I , generată de cama mecanismului de legătură și

10 descrisă de ecuațiile parametrice: $X_C^{*m} = 0$; $Y_C^{*m} = Y_C^m - \Delta(i\psi)$; $Z_C^{*m} = Z_C^m$,

$$\text{unde: } \Delta i(\psi) = a \left(\frac{1}{\cos \alpha_i(\psi)} - 1 \right),$$

iar traiectoria modificată a centrului D al sculei este descrisă de ecuațiile:

$$X_D^{*m} = -\sin \delta \sin \left[Y_C^{*m} \sin \theta + Z_C^{*m} (1 - \cos \theta) \cos \psi \right]$$

$$Y_D^{*m} = -Y_C^{*m} \cos \delta + Z_C^{*m} \sin \delta \left[\cos^2 \psi + \cos \theta \sin^2 \psi \right]$$

$$Z_D^{*m} = -Y_C^{*m} \sin \delta \left(\cos^2 \psi + \cos \theta \sin^2 \psi \right) - Z_C^{*m} \cos \delta.$$

15 Conform altei variante a procedurii de prelucrare a roții dințate-sculă care este executată cu profilul dinților în arc de cerc, include comunicarea sculei unei mișcări coordonate în raport cu sistemele de coordonate mobil (X_I, Y_I, Z_I) și imobil (X, Y, Z), originea cărora coincide cu centrul mișcării de precesie și este legată cu partea imobilă prin intermediul unui mecanism de legătură. Noutatea constă în aceea că sculei i se comunică o deplasare suplimentară față de coordonatele X_I și Y_I , generată de cama

20 mecanismului de legătură și descrisă de ecuațiile parametrice:

$$\xi_{1S}^m = \frac{R_C}{Y_{1C}} \cdot X_{1C};$$

$$\xi_{1S}^m = \frac{R_C}{Y_{1C}} \cdot Z_{1C} - \Delta_i(\psi),$$

iar traiectoria modificată a centrului D al sculei este descrisă de ecuațiile:

$$X_{D1}^m = R_C \cos \delta \left[-\cos \psi \sin \frac{Z_1 \psi}{Z_2} + \sin \psi \cos \frac{Z_1 \psi}{Z_2} \cos \Theta \right] - R_C \sin \delta \sin \psi \sin \Theta;$$

$$Y_{D1}^m = R_C \cos \delta \left[\sin \psi \sin \frac{Z_1 \psi}{Z_2} + \cos \psi \cos \frac{Z_1 \psi}{Z_2} \cos \Theta \right] + R_C \sin \delta \cos \psi \sin \Theta - \Delta i;$$

$$Z_{D1}^m = -R_C \cos \delta \cos \frac{Z_1 \psi}{Z_2} \sin \Theta - R_C \sin \delta \cos \Theta,$$

25

MD 3623 F2 2008.06.30

5

unde:

$$X_{1C}^* = X_{C1} \cos \frac{Z_1 \psi}{Z_2} + Y_{C1} \sin \frac{Z_1 \psi}{Z_2};$$

$$Y_{1C}^* = -X_{C1} \sin \frac{Z_1 \psi}{Z_2} + Y_{C1} \cos \frac{Z_1 \psi}{Z_2} - a \cdot \operatorname{tg} \alpha_i;$$

$$Z_{1C}^* = \sqrt{R_C^2 - B_1^2 - (A_1^2 + 1)Y_{C1}^{*2} - 2A_1 B_1 Y_{C1}^* - \Delta i(\psi)};$$

5 unde:

$$Y_{C1} = R_C \left(\sin \psi \sin \frac{Z_1 \psi}{Z_2} + \cos \psi \cos \frac{Z_1 \psi}{Z_2} \cos \Theta \right);$$

$$A_1 = \frac{X_{D1}^m}{Y_{D1}^m}; \quad B_1 = \frac{R_C^2}{Y_{D1}^m} \sin \delta \sin \Theta \sin \frac{Z_1 \psi}{Z_2}.$$

Roțile dințate-scule cu profil convex-concav și în arc de cerc al dinților asigură prelucrarea matrițelor formelor de turnare a roților dințate din mase plastică cu o precizie înaltă a profilului dinților roților dințate, precum și realizarea unor diverși parametri geometrici.

10 Procedul de prelucrare a roților dințate-scule pentru realizarea matrițelor, conform invenției, asigură următoarele avantaje:

- posibilitatea obținerii roților dințate-scule cu profil, care ia în considerație particularitățile prelucrării ulterioare a matrițelor formelor de turnare prin eroziune electrochimică;
- precizia înaltă a suprafețelor generatoare ale sculei;
- 15 - posibilitatea realizării profilurilor dinților sculei cu forme diferite (convex-concav, în arc de cerc);

Invenția se explică prin desenele din fig. 1...9, care reprezintă:

fig. 1, schema roții dințate-scule cu profil convex-concav al dinților;

fig. 2, schema dintelui modificat cu profil convex-concav;

20 fig. 3 și 4, scheme de calcul a abaterii interstițiului în urma dizolvării suplimentare a materialului în masa dintelui matriței;

fig. 5, schema roții dințate-scule cu profil în arc de cerc al dinților;

fig. 6, schema dintelui modificat cu profil în arc de cerc al dinților;

25 - fig. 7, schema principală de realizare a procedurii de prelucrare a dinților modificați ai roții dințate-scule pentru prelucrarea prin eroziune electrochimică a matrițelor formei de turnare a roților din masă plastică;

- fig. 8, traiectoria mișcării sculei (pietrei de rectificat) la prelucrarea dinților modificați ai roții dințate-sculă cu profil curbiliniu;

- fig. 9, traiectoria mișcării sculei (pietrei de rectificat) la prelucrarea dinților modificați ai roții dințate-sculă cu profil în arc de cerc.

30 Roata dințată-sculă (fig. 1) include coroana dințată 1 cu dinți curbiliniu 2, profilul căroră (fig. 2) este descris de ecuațiile parametrice:

$$\xi^m = X_E^m \cos \frac{\pi}{Z_1} + [R_D \cos(\delta + \theta + \beta) + Y_E^m] \sin \frac{\pi}{Z_1} - \Delta i(\psi);$$

u

$$\xi^{*m} = X_E^m \sin \gamma \sin \frac{\pi}{Z_1} - [R_D \cos(\delta + \theta + \beta) + Y_E^m] \sin \gamma \cos \frac{\pi}{Z_1} + [R_D \sin(\delta + \theta + \beta) + Z_E^m] \cos \gamma,$$

nde:

$$\sin \gamma = \operatorname{tg}(\delta + \theta + \beta) / \left[\cos^2 \frac{\pi}{Z_1} + \operatorname{tg}^2(\delta + \theta + \beta) \right]^{1/2};$$

$$\cos \gamma = \cos \frac{\pi}{Z_1} / \left[\cos^2 \frac{\pi}{Z_1} + \operatorname{tg}^2(\delta + \theta + \beta) \right]^{1/2}.$$

35 unde: X_E^m, Y_E^m, Z_E^m , - proiecțiile punctului E^m pe planul transversal al dinților;

MD 3623 F2 2008.06.30

6

R_D – distanța de la centrul de curbură a dintelui în arc de cerc până la centrul de precesie;

Z_1 – numărul dinților roții dințate-sculă cu profil convex-concav;

θ – unghiul de nutație;

β – unghiul de conicitate a sculei (pietrei de rectificat) pentru prelucrarea roții dințate-sculă;

5 δ – unghiul axoidei conice;

$\Delta i(\psi)$ – valoarea modificării profilului dinților roții dințate-scule.

Pentru determinarea valorii modificării profilului dinților $\Delta i(\psi)$ analizăm schemele (fig. 3 și 4).

Din fig. 3 se obține:

$$\xi_{Si}^m = \xi_{Pi}^m - PM, \quad (1)$$

$$\xi_{Si}^m = \xi_{Pi}^m - SM,$$

iar

$$PM = PS \sin \alpha_i, \quad (2)$$

$$SM = PS \cos \alpha_i, \quad (3)$$

$$PS = a_{1i} = \frac{a_{90^\circ}}{\cos \alpha_i},$$

10 unde: a_{90° este valoarea interstițiului între sculă și semifabricat în cazul când $\alpha=90^\circ$ (punctele minim

de jos și maxim de sus ale dinților) care se recomandă în limitele ($a=0,08?0,76$)mm.

După înlocuirea ecuațiilor (3) în (2) și (2) în (1) obținem:

$$\xi_{Si}^m = \xi_{Pi}^m - atg \alpha_i, \quad (4)$$

$$\xi_{Si}^m = \xi_{Pi}^m - a,$$

unde valoarea unghiului α_i poate fi determinat din relația:

$$\alpha_i = arctg \frac{\xi_{Pi+1}^m - \xi_{Pi}^m}{\xi_{Pi+1}^m - \xi_{Pi}^m}, \quad (5)$$

și este funcție $\alpha_i = ?(\psi)$, unde ψ este unghiul de rotire a manivelei 3 (fig. 7).

15 Din analiza relațiilor obținute și a figurilor 2 și 3 vom stabili relația pentru determinarea valorii modificării profilului dinților roții dințate-scule.

$$\Delta i(\psi) = a_{1i} - a = a \left(\frac{1}{\cos \alpha_i(\psi)} - 1 \right). \quad (6)$$

20 Analiza relației arată că în cazul când $\alpha_i = 0$, $\Delta i = 0$. În cadrul unui ciclu complet de precesie (pasul unui dinte) $\alpha_i = 0$ se repetă de trei ori: la originea lui, care corespunde unghiului $\psi = 0$, la varful lui $\psi = 180^\circ$ și la finele pasului $\psi = 360^\circ$. În intervalul $\psi = 0 \dots 180^\circ$ profilul dintelui va avea abaterea Δi – maximă pentru unghiul de angrenare α_{max} (fig. 4).

Roata dințată-sculă (fig. 5) include coroana dințată 1 cu dinți în arc de cerc 2, profilul cărora (fig. 6) este descris de ecuațiile parametrice:

$$\xi^m = r \cos \psi - \Delta i(\psi);$$

$$\xi^m = r \sin \psi,$$

unde: r este raza de curbură a profilului dinților în arc de cerc.

25 Valoarea modificării $\Delta i(\psi)$ a profilului dinților se determină analogic cazului dinților cu profil convex-concav.

30 Pentru modificarea profilului dinților roților dințate-scule se propune schema principală de realizare a procedurii (fig. 7), în care semifabricatul 1 este prins de masa dispozitivului de realizare a procedurii, iar scula 2 (care efectuează mișcare de precesie, cu traiectoria mișcării corectate la valoarea necesară pentru compensarea erorii de profil a dinților matriței, obținuți prin eroziune electrochimică) primește mișcare precesională de la manivela 3, legată rigid cu axul principal al dispozitivului 4. Scula 2 este

MD 3623 F2 2008.06.30

7

legată de asemenea cu partea imobilă prin mecanismul de legătură 5 căruia i se comunică microdeplasări în planul X_1Y_1 de la cama 6 prin intermediul pârghiei 7. Semifabricatul se prinde de masa dispozitivului cu ajutorul mecanismului de prindere 8.

- 5 La prelucrarea dinților matrițelor formelor de turnare prin eroziune electrochimică forma dinților se obține cu o oarecare eroare de profil. Aceasta se explică prin faptul că unele porțiuni ale dinților sunt supuse timp mai îndelungat prelucrării, realizându-se o dizolvare suplimentară de material în acele zone, mărimea interstițiului neavând valoare constantă pe întreaga suprafață a dintelui (fig. 3).

Pentru obținerea profilului real al dinților matrițelor (compensarea abaterii generate de dizolvarea suplimentară de material) este necesară modificarea profilului dinților roții dințate-sculă cu valoarea Δi .

- 10 Pentru realizarea acestei modificări pe profilul dinților roții dințate-sculă cu profil convex-concav, sculei (pietrei de rectificat) i se comunică deplasări suplimentare față de coordonatele X_1 și Y_1 , generate de cama mecanismului de legătură și stabilite de ecuațiile parametrice:

$$X_C^{*m} = 0; \quad (7)$$

$$Y_C^{*m} = Y_C^m - \Delta i;$$

$$Z_C^{*m} = Z_C^m.$$

Astfel traiectoria mișcării centrului D^m al sculei (fig. 8) se va modifica și va fi descrisă de ecuațiile:

$$X_D^{*m} = -\sin \delta \sin [Y_C^{*m} \sin \theta + Z_C^{*m} (1 - \cos \theta) \cos \psi] \quad (8)$$

$$Y_D^{*m} = -Y_C^{*m} \cos \delta + Z_C^{*m} \sin \delta [\cos^2 \psi + \cos \theta \sin^2 \psi]$$

$$Z_D^{*m} = -Y_C^{*m} \sin \delta (\cos^2 \psi + \cos \theta \sin^2 \psi) - Z_C^{*m} \cos \delta.$$

- 15 Cama pentru realizarea modificării va fi descrisă în coordonate polare r, φ . Raza r se calculează conform formulei:

$$r = C_1 + C_2 \cdot X_C, \quad (9)$$

unde: C_1 este o constantă egală cu raza camei în punctele $X_C = 0$, iar C_2 este raportul dintre brațele pârghiei de transmitere a valorii modificării sculei. Coordonata X_C este funcție de unghiul de precesie ψ .

Ecuațiile parametrice ale camei sunt:

$$X_{Ca} = r \cos \psi; \quad (10)$$

$$Y_{Ca} = r \sin \psi - \Delta i(\psi),$$

- 20 în care ψ este unghiul de rotație, $\Delta i(\psi)$ – vezi (6).

Pentru realizarea modificării profilului, roții dințate-sculă cu profil în arc de cerc al dinților, sculei (pietrei de rectificat) i se comunică deplasări suplimentare față de coordonatele X_1 și Y_1 , generate de cama mecanismului de legătură și stabilite de ecuațiile parametrice:

$$\xi_{1S}^m = \frac{R_C}{Y_{1C}} \cdot X_{1C}; \xi_{1C}^m = \frac{R_C}{Y_{1C}} \cdot Z_{1C} - \Delta i(\psi), \quad (11)$$

iar traiectoria mișcării centrului D^m al sculei (fig. 8) se va modifica și va fi descrisă de ecuațiile:

$$X_{D1}^m = R_C \cos \delta \left[-\cos \psi \sin \frac{Z_1 \psi}{Z_2} + \sin \psi \cos \frac{Z_1 \psi}{Z_2} \cos \Theta \right] - R_C \sin \delta \sin \psi \sin \Theta;$$

- 25
$$Y_{D1}^m = R_C \cos \delta \left[\sin \psi \sin \frac{Z_1 \psi}{Z_2} + \cos \psi \cos \frac{Z_1 \psi}{Z_2} \cos \Theta \right] + R_C \sin \delta \cos \psi \sin \Theta - \Delta i(\psi);$$

$$Z_{D1}^m = -R_C \cos \delta \cos \frac{Z_1 \psi}{Z_2} \sin \Theta - R_C \sin \delta \cos \Theta, \quad (12)$$

unde:

MD 3623 F2 2008.06.30

8

$$X_{1c}^* = X_{c1} \cos \frac{Z_1 \psi}{Z_2} + Y_{c1} \sin \frac{Z_1 \psi}{Z_2};$$

$$Y_{1c}^* = -X_{c1} \sin \frac{Z_1 \psi}{Z_2} + Y_{c1} \cos \frac{Z_1 \psi}{Z_2} - a \cdot \operatorname{tg} \alpha_i;$$

$$Z_{1c}^* = \sqrt{R_C^2 - B_1^2 - (A_1^2 + 1)Y_{c1}^{*2} - 2A_1 B_1 Y_{c1}^*} - \Delta i(\psi),$$

unde:

$$Y_{c1} = R_C \left(\sin \psi \sin \frac{Z_1 \psi}{Z_2} + \cos \psi \cos \frac{Z_1 \psi}{Z_2} \cos \Theta \right);$$

$$A_1 = \frac{X_{D1}^m}{Y_{D1}}; B_1 = \frac{R_C^2}{Y_{D1}} \sin \delta \sin \Theta \sin \frac{Z_1 \psi}{Z_2}.$$

5 Cama necesară pentru realizarea profilului modificat al dinților roții dințate-sculă cu profil în arc de cerc al dinților va fi descrisă în coordonate polare. Raza r se calculează conform formulei:

$$r = C_1 + C_2 \xi_{1S}^m,$$

unde: C_1 și C_2 vezi (9).

10 Procedul de prelucrare a roților dințate-scule permite lărgirea posibilităților tehnologice exprimată prin prelucrarea unei game largi de profile modificate ale dinților cu valoarea de modificare dictată de fiecare caz concret, funcție de parametrii geometrice ai dinților și de valorile interstițiului.

15 (57) Revendicări:

1. Roată dințată-sculă pentru prelucrarea matrițelor, care este executată cu profilul curbiliniu al dinților, descris în secțiune normală de ecuațiile parametrice:

$$\xi^m = X_E^m \cos \frac{\pi}{Z_1} + [R_D \cos(\delta + \theta + \beta) + Y_E^m] \sin \frac{\pi}{Z_1};$$

$$\xi^m = X_E^m \sin \gamma \sin \frac{\pi}{Z_1} - [R_D \cos(\delta + \theta + \beta) + Y_E^m] \sin \gamma \cos \frac{\pi}{Z_1} + [R_D \sin(\delta + \theta + \beta) + Z_E^m] \cos \gamma.$$

20 unde:

$$\sin \gamma = \operatorname{tg}(\delta + \theta + \beta) / \left[\cos^2 \frac{\pi}{Z_1} + \operatorname{tg}^2(\delta + \theta + \beta) \right]^{1/2};$$

$$\cos \gamma = \cos \frac{\pi}{Z_1} / \left[\cos^2 \frac{\pi}{Z_1} + \operatorname{tg}^2(\delta + \theta + \beta) \right]^{1/2},$$

caracterizată prin aceea că profilul dinților roții dințate este executat convex-concav, coordonata ξ^m a căruia, modificată cu valoarea $\Delta i(\psi)$, este descrisă de ecuația parametrică:

$$\xi^m = X_E^m \cos \frac{\pi}{Z_1} + [R_D \cos(\delta + \theta + \beta) + Y_E^m] \sin \frac{\pi}{Z_1} - \Delta_i(\psi),$$

25 unde: $\Delta i(\psi)$ este valoarea modificării profilului dinților roții dințate-sculă

$$\Delta_i(\psi) = a \left(\frac{1}{\cos \alpha_i(\psi)} - 1 \right),$$

unde: $a = (0,08 \dots 0,76) \text{ mm}$ –valoarea interstițiului la prelucrarea cu roata dințată-sculă prin eroziune electrochimică a matrițelor,

MD 3623 F2 2008.06.30

9

$$\alpha_i(\psi) = \arctg \frac{\xi_{i+1}^m - \xi_i^m}{\xi_{i+1}^m - \xi_i^m} \quad - \text{unghiul dintre tangenta dusă la punctul considerat al profilului}$$

dintelui roții dințate-sculă și direcția de avans la prelucrarea ei.

2. Roata dințată-sculă pentru prelucrarea matrițelor, care este executată cu profilul curbiliniu al dinților, **caracterizată prin aceea că** profilul dinților roții dințate este executat în arc de cerc și este descris de

5

$$\xi^m = r \cos \psi - \Delta i(\psi);$$

$$\zeta^m = r \sin \psi,$$

unde: r este raza de curbură a profilului în arc de cerc,

$\Delta i(\psi)$ - valoarea modificării profilului dinților roții dințate-sculă.

10

3. Procedeu de prelucrare a roții dințate-sculă, care este executată cu profilul dinților convex-concav, include comunicarea sculei unei mișcări coordonate în raport cu sistemele de coordonate mobil (X_I, Y_I, Z_I) și imobil (X, Y, Z), originea cărora coincide cu centrul mișcării de precesie și este legată cu partea intermediară unui mecanism de legătură, **caracterizat prin aceea că** sculei i se comunică o deplasare suplimentară față de coordonatele X_I și Y_I , generată de cama mecanismului de legătură și

15

$$X_C^{*m} = 0; \quad Y_C^{*m} = Y_C^m - \Delta(i\psi); \quad Z_C^{*m} = Z_C^m,$$

$$\text{unde: } \Delta i(\psi) = a \left(\frac{1}{\cos \alpha_1(\Psi)} - 1 \right),$$

iar traiectoria modificată a centrului D^m al sculei este descrisă de ecuațiile:

$$X_D^{*m} = -\sin \delta \sin [Y_C^{*m} \sin \theta + Z_C^{*m} (1 - \cos \theta) \cos \psi];$$

$$Y_D^{*m} = -Y_C^{*m} \cos \delta + Z_C^{*m} \sin \delta [\cos^2 \psi + \cos \theta \sin^2 \psi];$$

$$Z_D^{*m} = -Y_C^{*m} \sin \delta (\cos^2 \psi + \cos \theta \sin^2 \psi) - Z_C^{*m} \cos \delta.$$

20

4. Procedeu de prelucrare a roții dințate-sculă, care este executată cu profilul dinților în arc de cerc, include comunicarea sculei unei mișcări coordonate în raport cu sistemele de coordonate mobil (X_I, Y_I, Z_I) și imobil (X, Y, Z), originea cărora coincide cu centrul mișcării de precesie și este legată cu partea intermediară unui mecanism de legătură, **caracterizat prin aceea că** sculei i se comunică o deplasare suplimentară față de coordonatele X_I și Y_I , generată de cama mecanismului de legătură și

25

$$\xi_{1S}^m = \frac{R_C}{Y_{1C}} \cdot X_{1C};$$

$$\zeta_{1S}^m = \frac{R_C}{Y_{1C}} \cdot Z_{1C} - \Delta i(\psi),$$

iar traiectoria modificată a centrului D^m al sculei este descrisă de ecuațiile:

$$X_{D1}^m = R_C \cos \delta \left[-\cos \psi \sin \frac{Z_1 \psi}{Z_2} + \sin \psi \cos \frac{Z_1 \psi}{Z_2} \cos \Theta \right] - R_C \sin \delta \sin \psi \sin \Theta;$$

$$Y_{D1}^m = R_C \cos \delta \left[\sin \psi \sin \frac{Z_1 \psi}{Z_2} + \cos \psi \cos \frac{Z_1 \psi}{Z_2} \cos \Theta \right] + R_C \sin \delta \cos \psi \sin \Theta - \Delta i;$$

$$Z_{D1}^m = -R_C \cos \delta \cos \frac{Z_1 \psi}{Z_2} \sin \Theta - R_C \sin \delta \cos \Theta,$$

30

35

MD 3623 F2 2008.06.30

10

unde:

$$X_{1C}^* = X_{C1} \cos \frac{Z_1 \psi}{Z_2} + Y_{C1} \sin \frac{Z_1 \psi}{Z_2};$$

$$Y_{1C}^* = -X_{C1} \sin \frac{Z_1 \psi}{Z_2} + Y_{C1} \cos \frac{Z_1 \psi}{Z_2} - a \cdot \operatorname{tg} \alpha_i;$$

$$Z_{1C}^* = \sqrt{R_C^2 - B_1^2 - (A_1^2 + 1)Y_{C1}^{*2} - 2A_1 B_1 Y_{C1}^* - \Delta i(\psi)};$$

unde:

$$Y_{C1} = R_C \left(\sin \psi \sin \frac{Z_1 \psi}{Z_2} + \cos \psi \cos \frac{Z_1 \psi}{Z_2} \cos \Theta \right);$$

5

$$A_1 = \frac{X_{D1}^m}{Y_{D1}}; \quad B_1 = \frac{R_C^2}{Y_{D1}} \sin \delta \sin \Theta \sin \frac{Z_1 \psi}{Z_2}.$$

10

(56) Referințe bibliografice:

1. RU 2151033 C1 2000.06.20
2. MD 550 C2 1996.05.31
3. MD 1886 C2 2002.03.31

Șef Secție:

SĂU Tatiana

Examinator:

ANDREEVA Svetlana

Redactor:

UNGUREANU Mihail

MD 3623 F2 2008.06.30

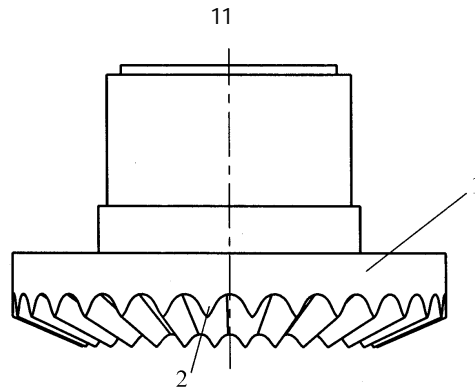


Fig. 1

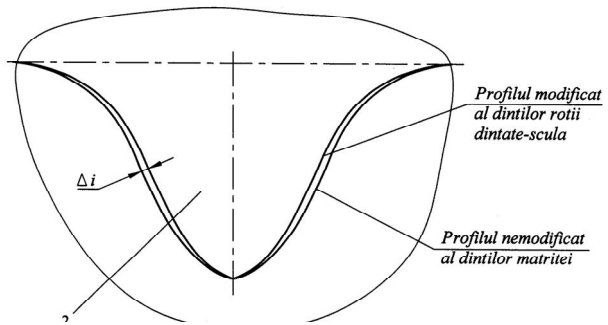


Fig. 2

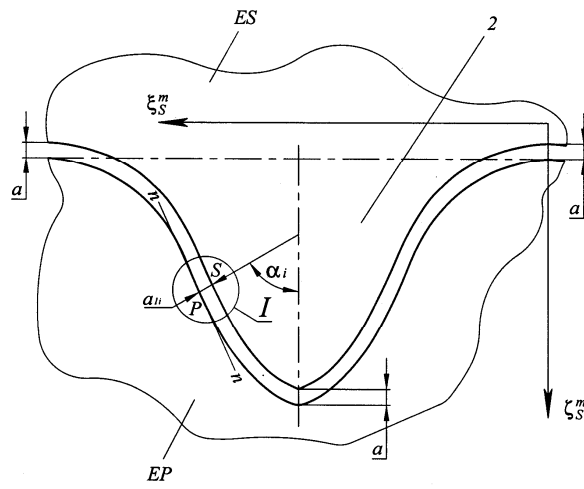


Fig. 3

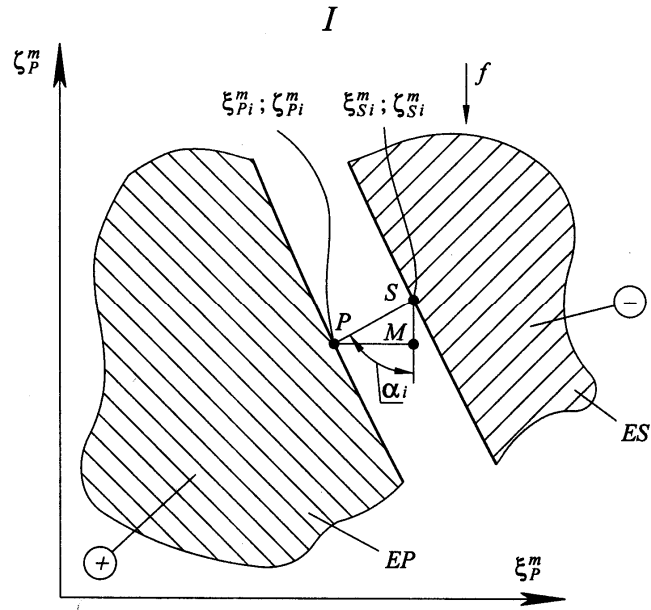


Fig. 4

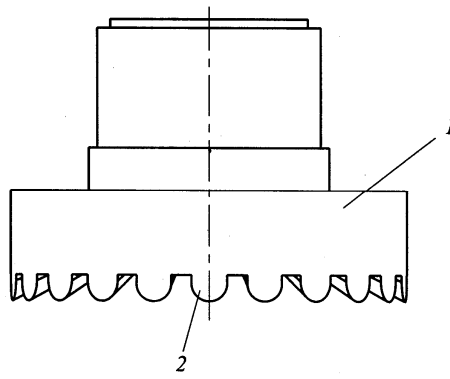


Fig. 5

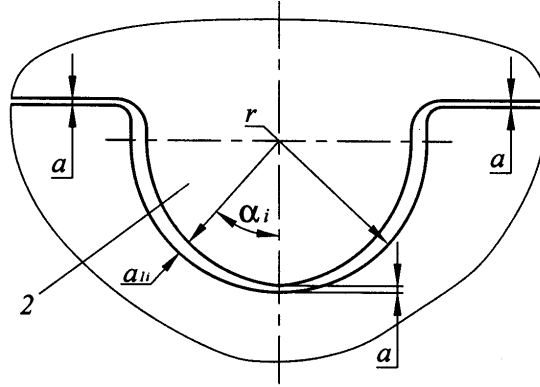


Fig. 6

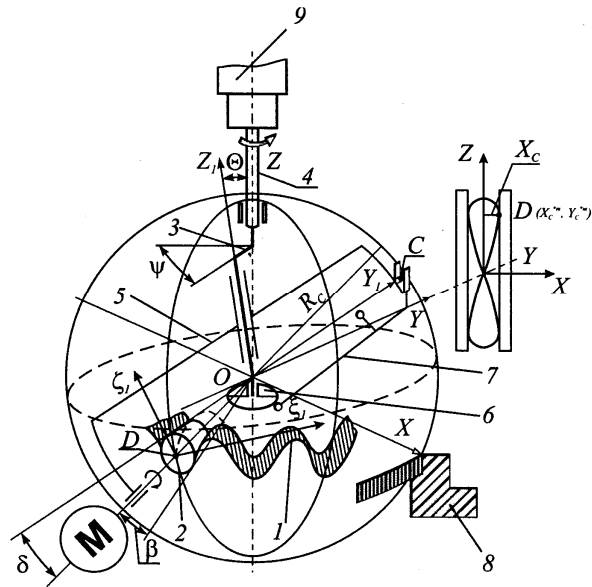


Fig. 7

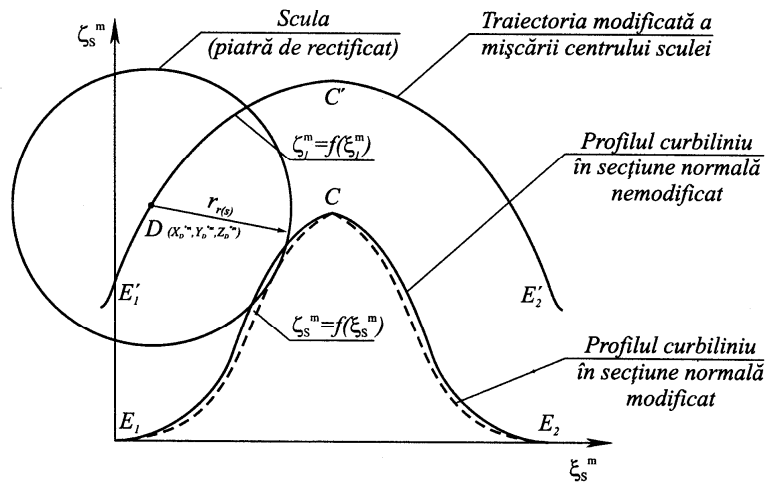


Fig. 8

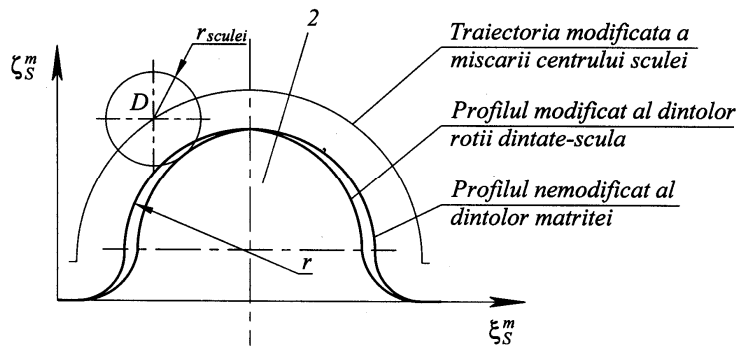


Fig. 9